

제주도 명소화 문화재생사업

공공시설물-벤치

PROJECT TITLE
공 사 명

제부도 명소화
문화 재생 사업

NOTE

DESIGNED BY
설 계

DRAWING BY
개 도

CHECKED BY
검 사

APPROVED BY
승 인

일 기
DATE
2016. 10

축 척 SCALE	A3	1/20
	A4	1/40

NAME OF DRAWING
도 면 명

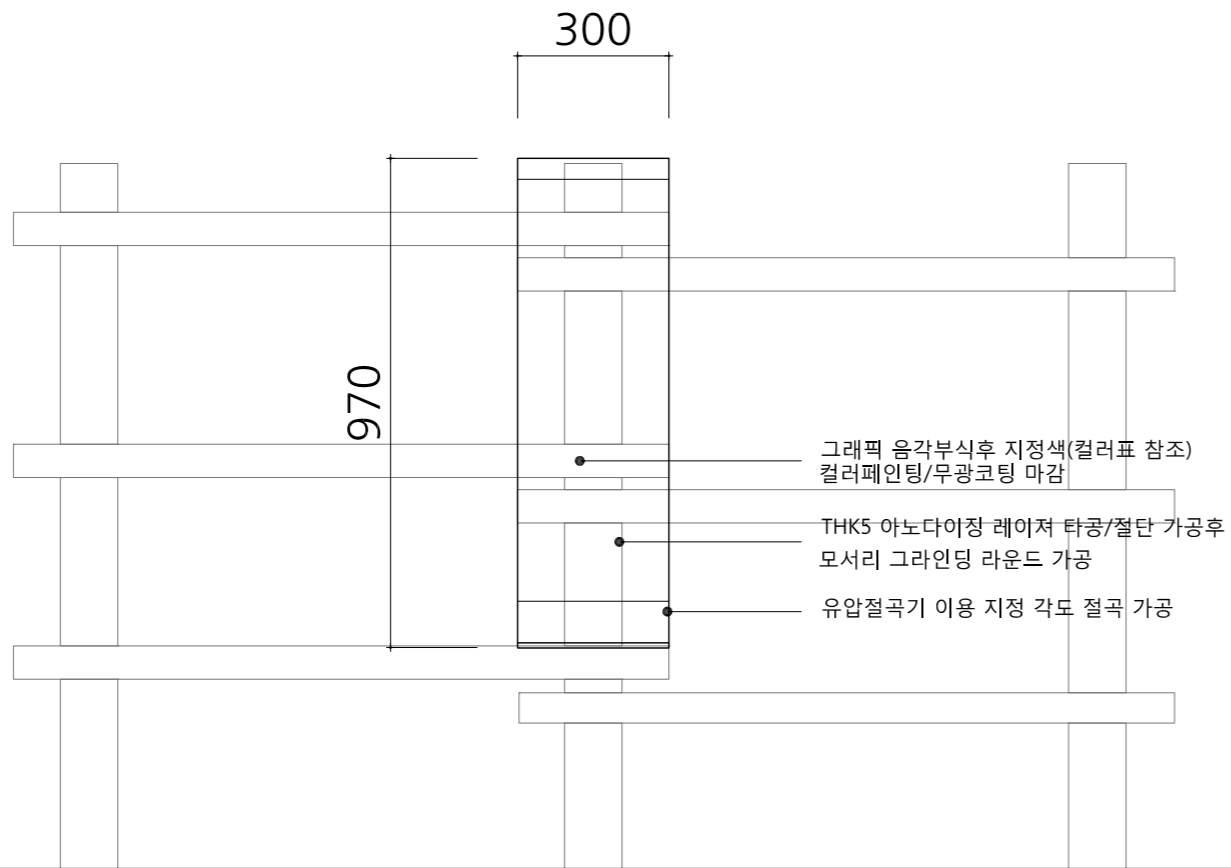
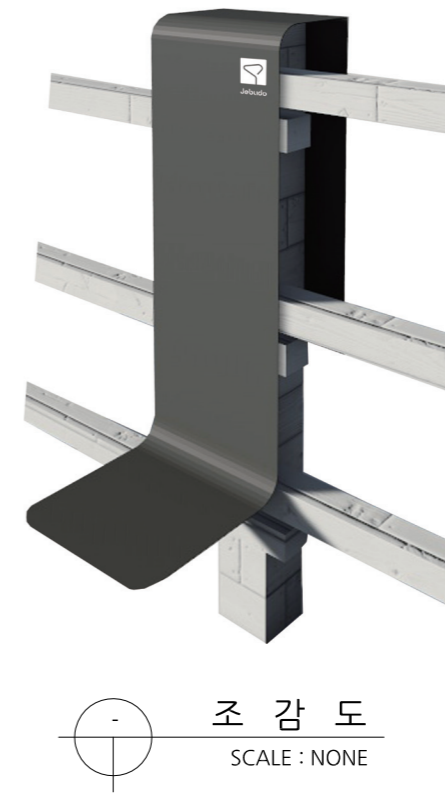
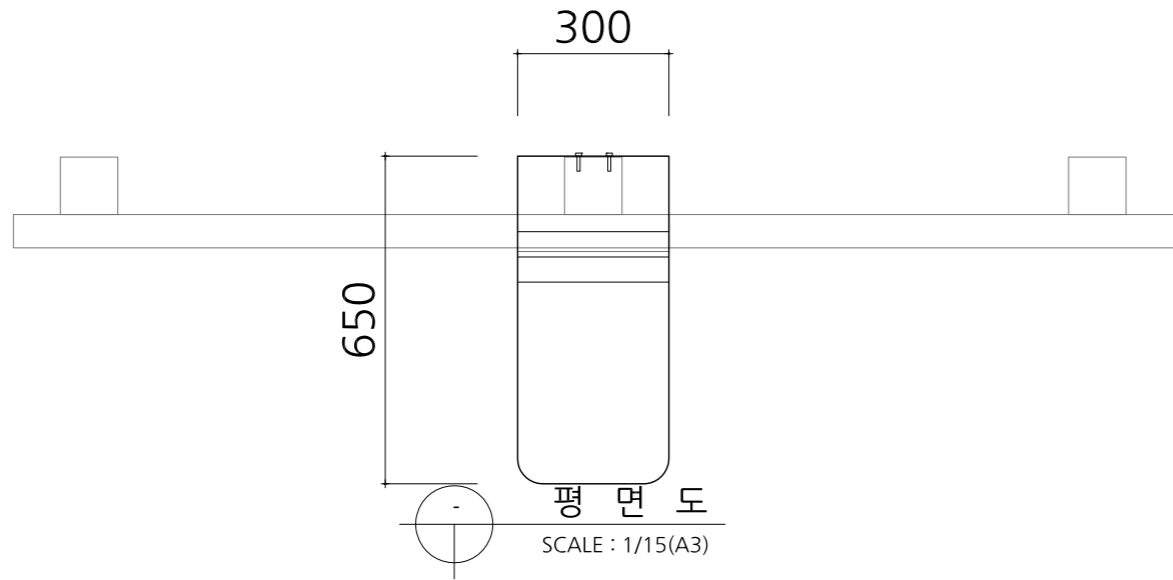
도면목록표

DRAWING NO.
도 면 번 호

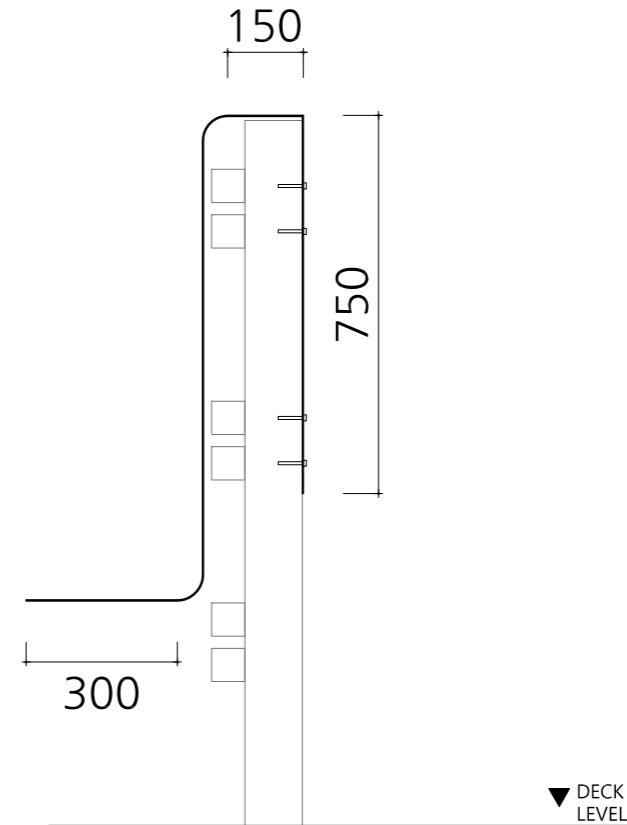
SHEET NO.
일 련 번 호

공공시설물

시 설 명	수량	도면번호
벤치A	8	F-301
벤치B	8	F-302
벤치C	2	F-303
벤치D	2	F-304
벤치E	10	F-305



정면도
SCALE : 1/15(A3)



PROJECT TITLE
공사명

제주도 명소화
문화 재생 사업

NOTE

DESIGNED BY
설계

DRAWING BY
제도

CHECKED BY
검사

APPROVED BY
승인

일자
DATE
2016. 10

축척 SCALE	A3	1/15
	A4	1/30

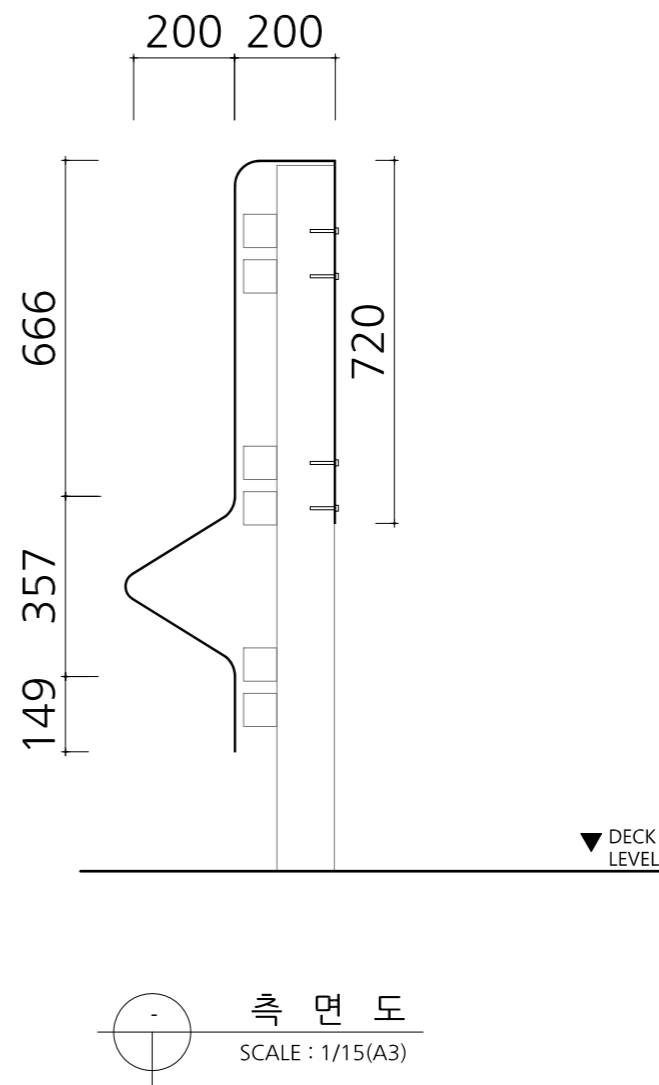
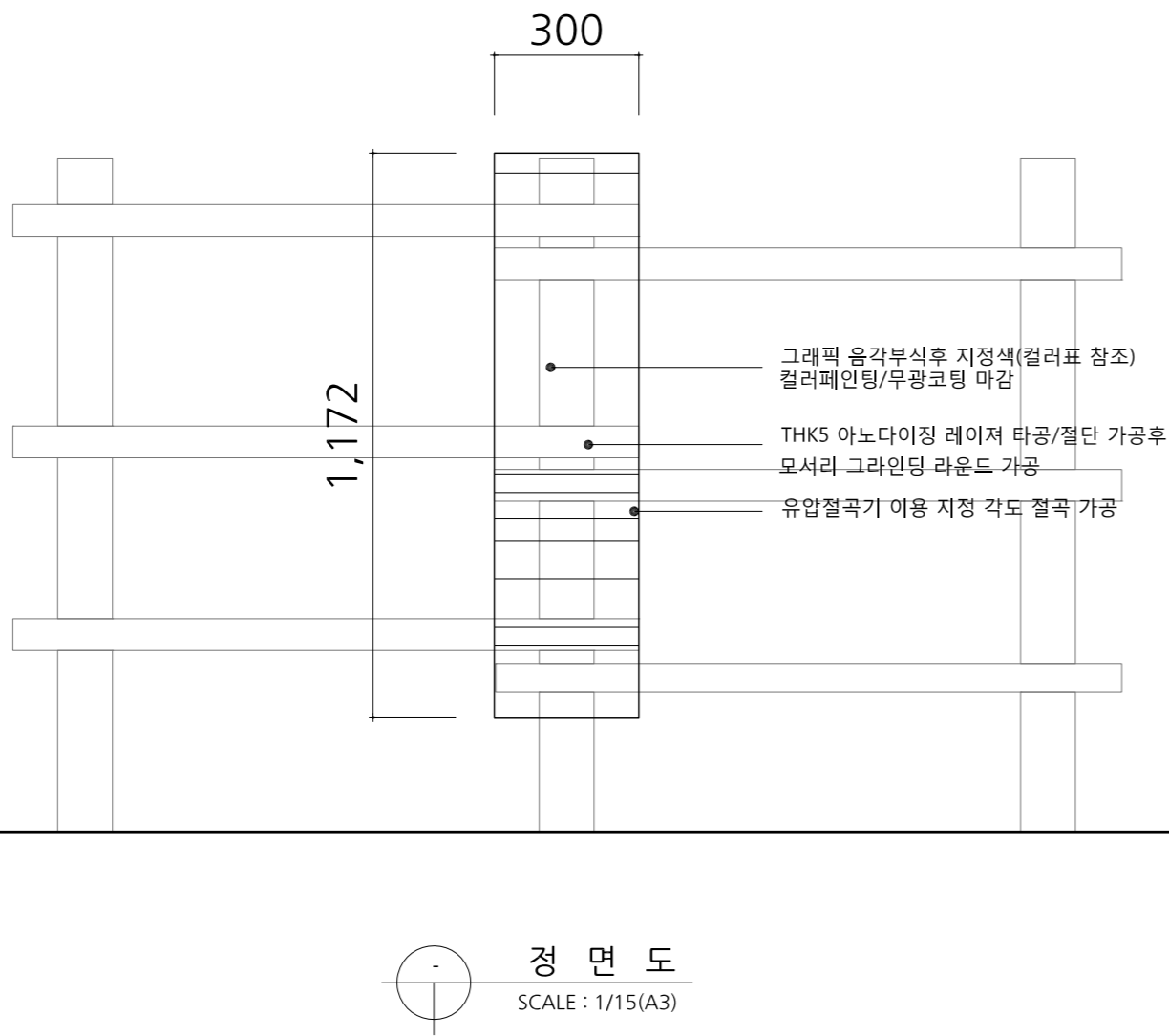
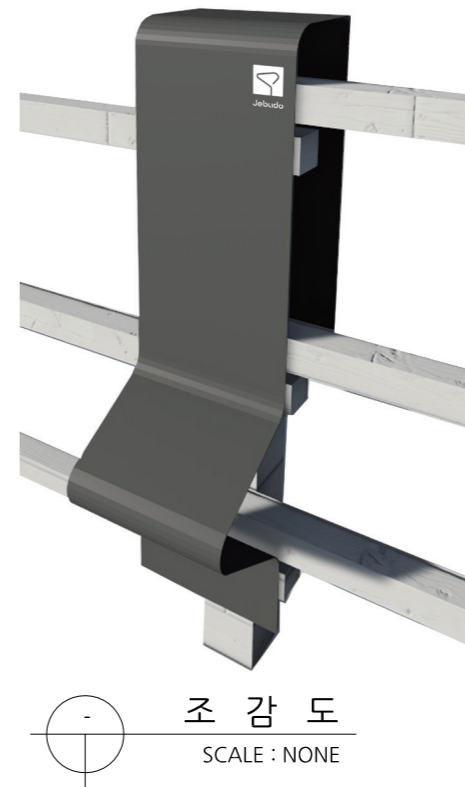
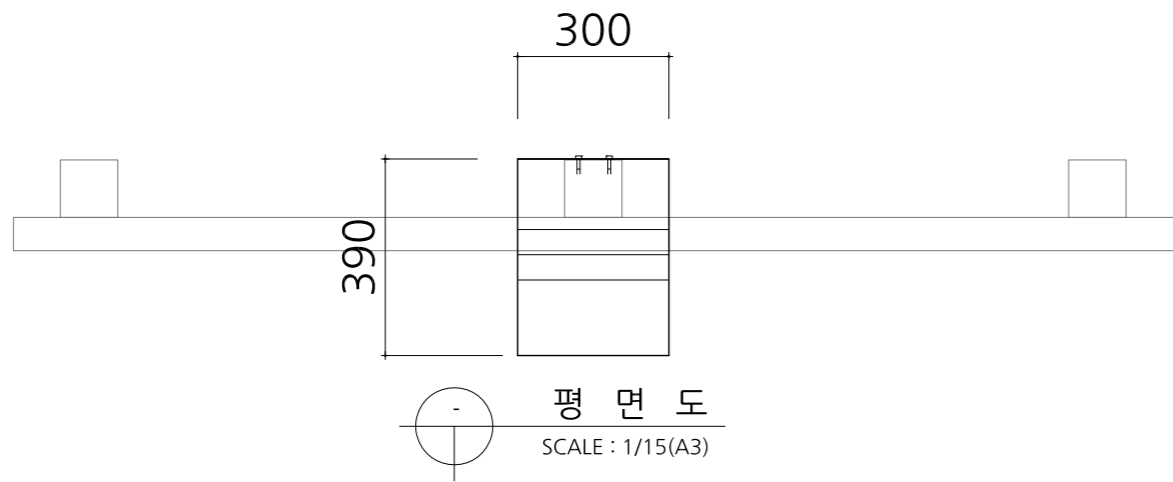
NAME OF DRAWING
도면명

벤치A

DRAWING NO.
도면번호

F-301

SHEET NO.
일련번호



PROJECT TITLE
공사명

제주도 명소화
문화 재생 사업

NOTE

DESIGNED BY
설계

DRAWING BY
제도

CHECKED BY
검사

APPROVED BY
승인

일자
DATE
2016. 10

축척 SCALE	A3	1/15
	A4	1/30

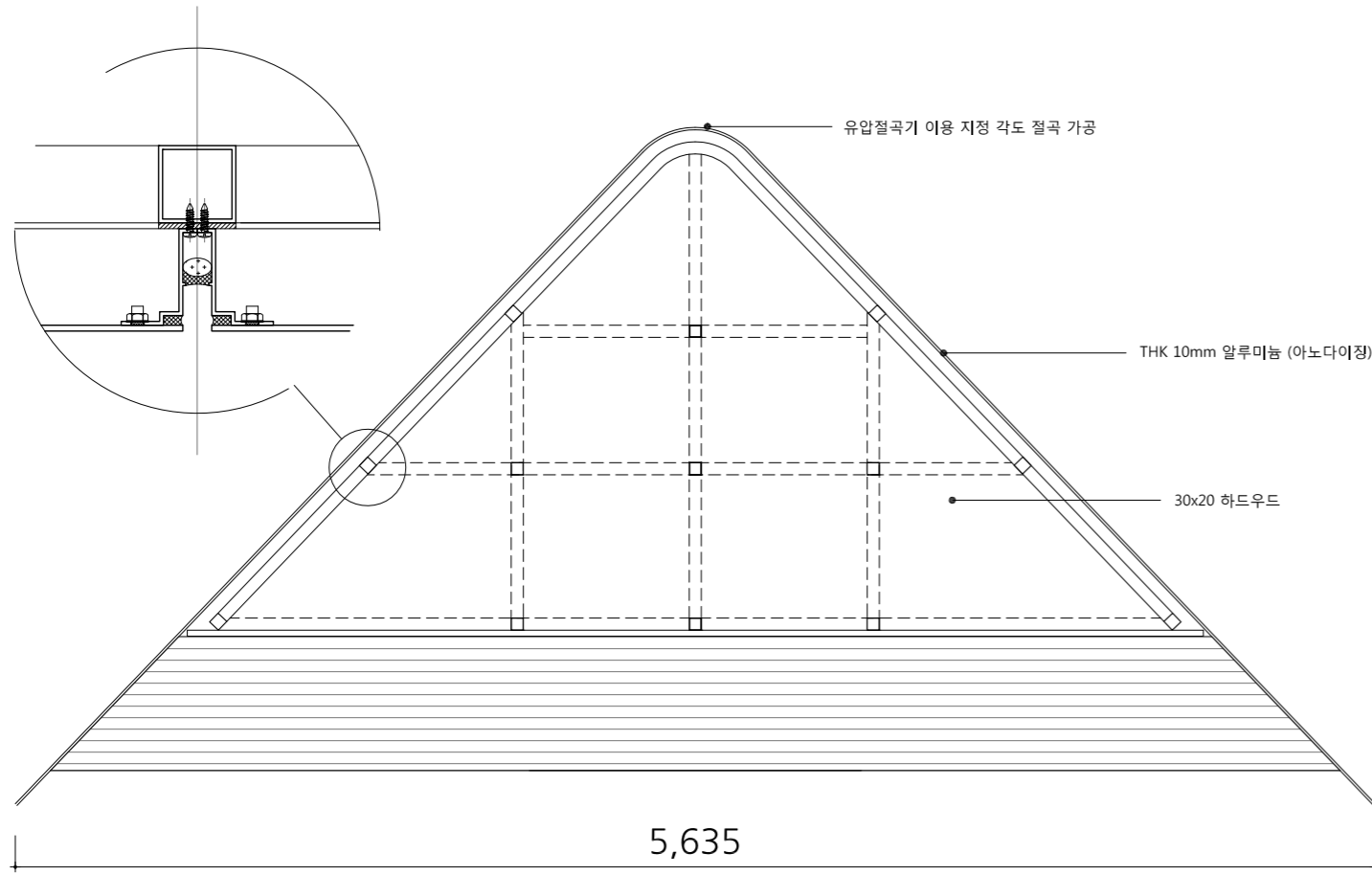
NAME OF DRAWING
도면명

벤치B

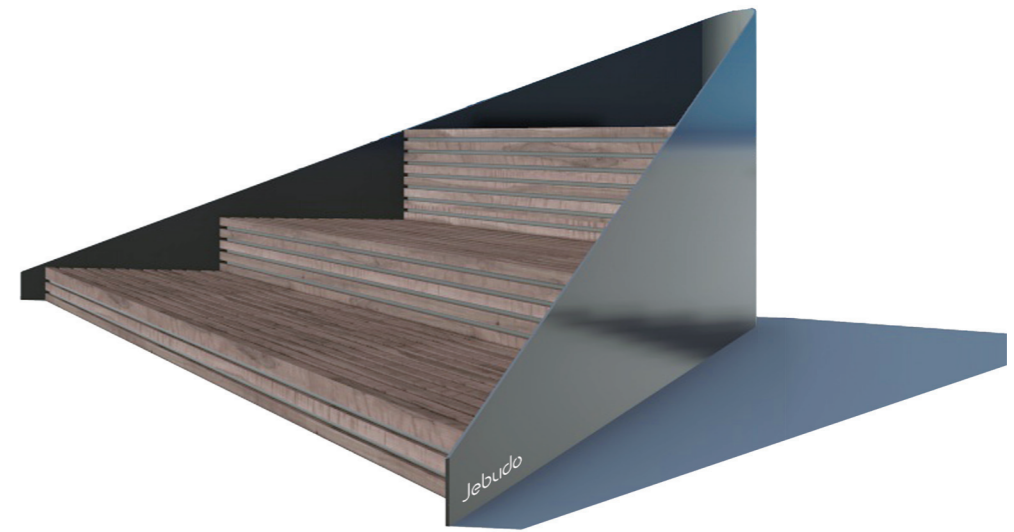
DRAWING NO.
도면번호

F-302

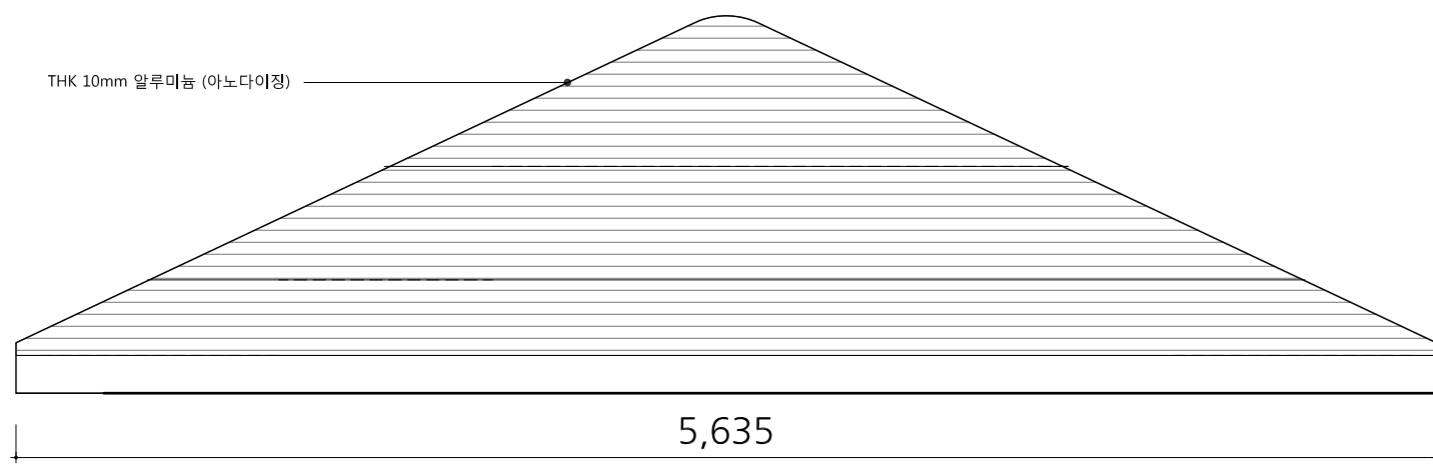
SHEET NO.
일련번호



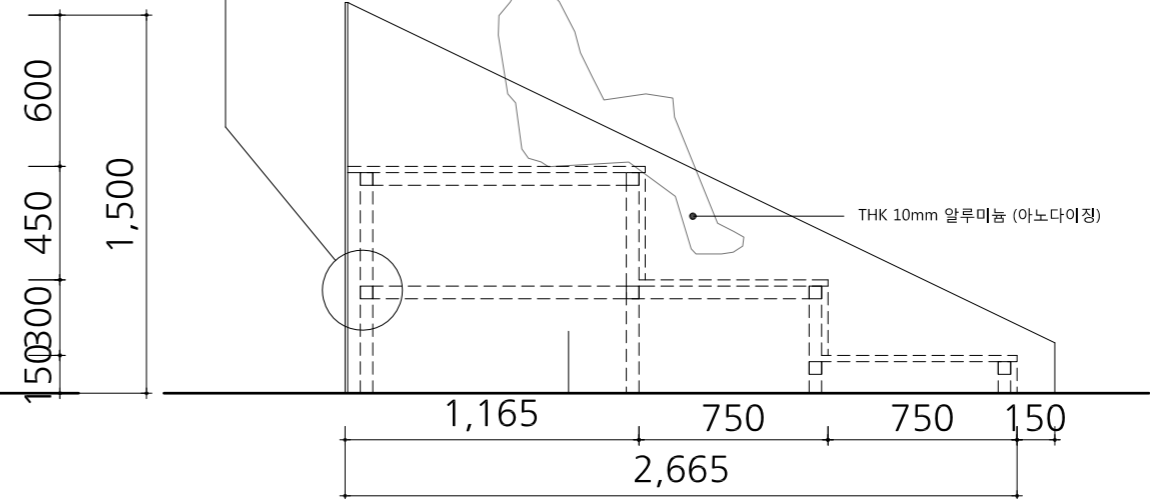
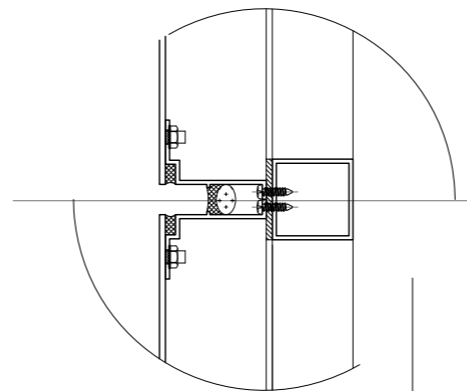
평 면 도
SCALE : 1/40(A3)



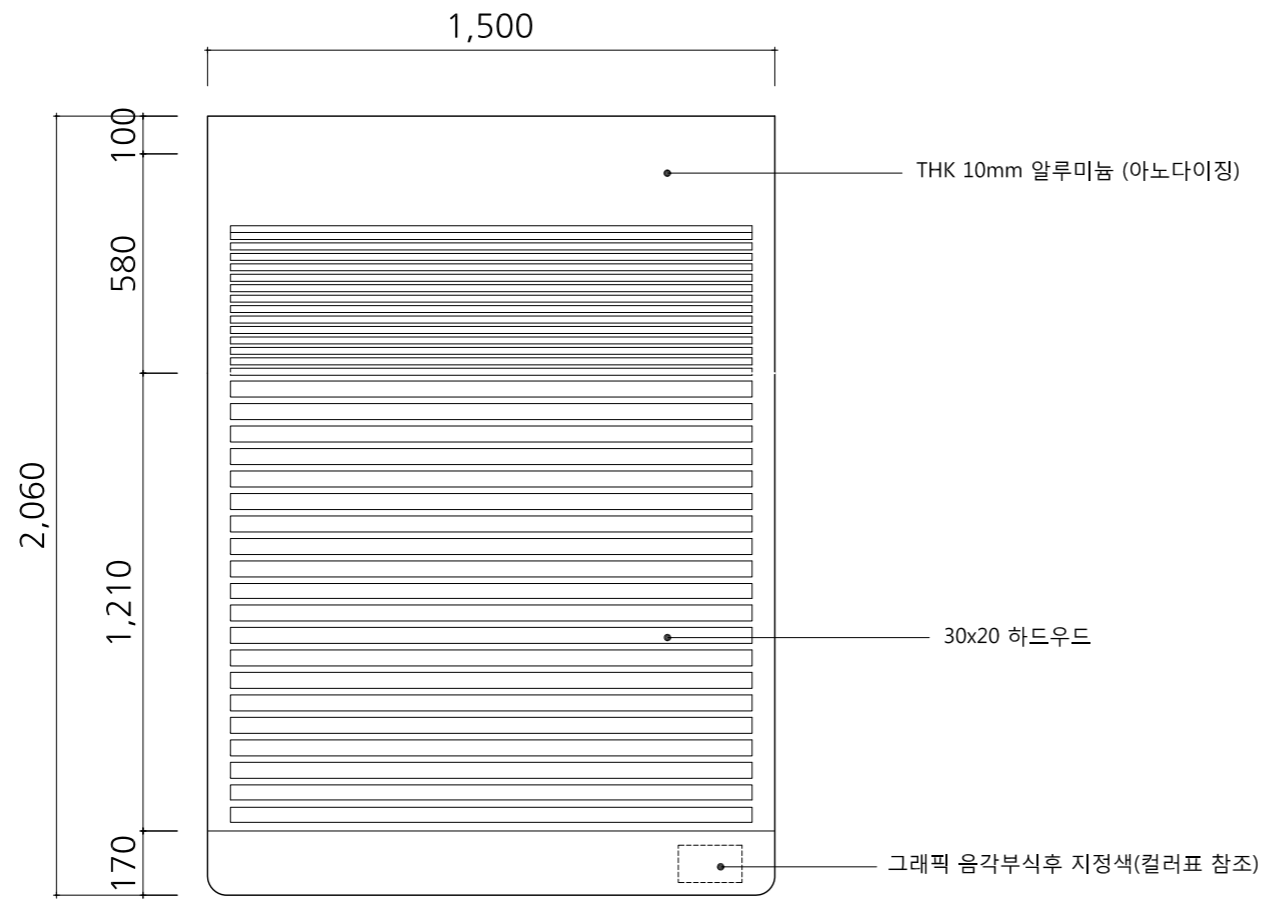
조 감 도
SCALE : NONE



정 면 도
SCALE : 1/40(A3)



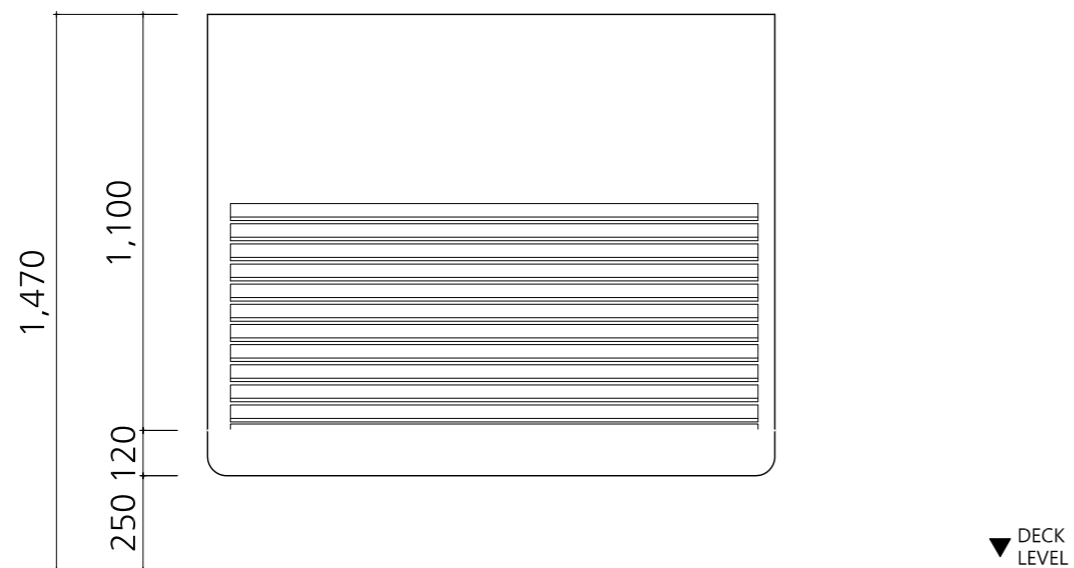
측 면 도
SCALE : 1/40(A3)



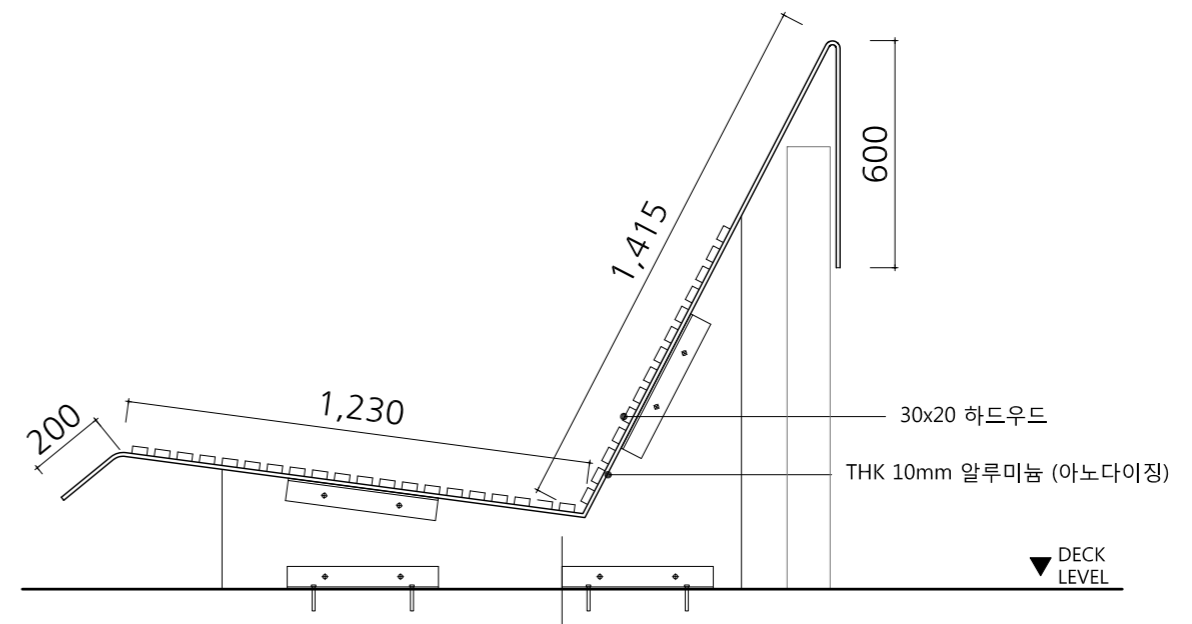
평면도
SCALE : 1/20(A3)



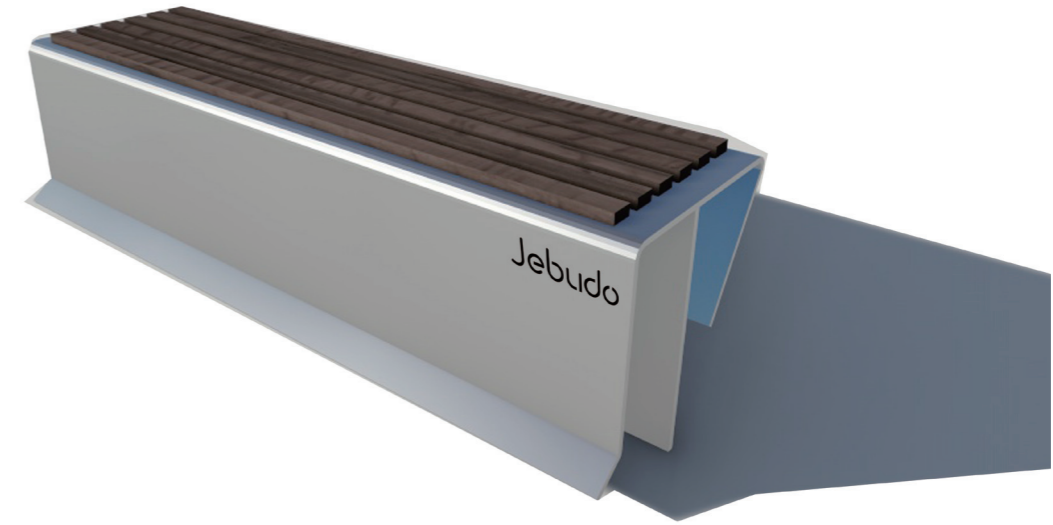
조감도
SCALE : NONE



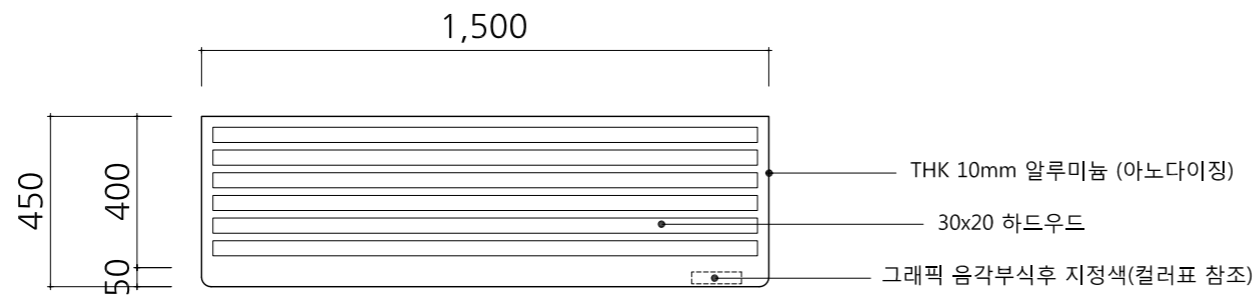
정면도
SCALE : 1/20(A3)



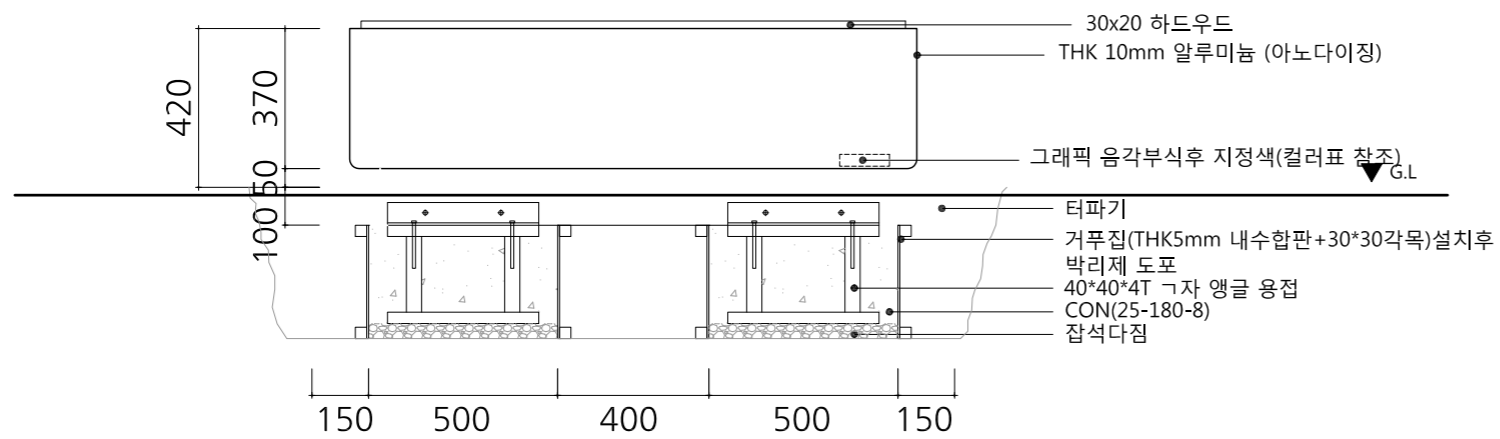
측면도
SCALE : 1/20(A3)



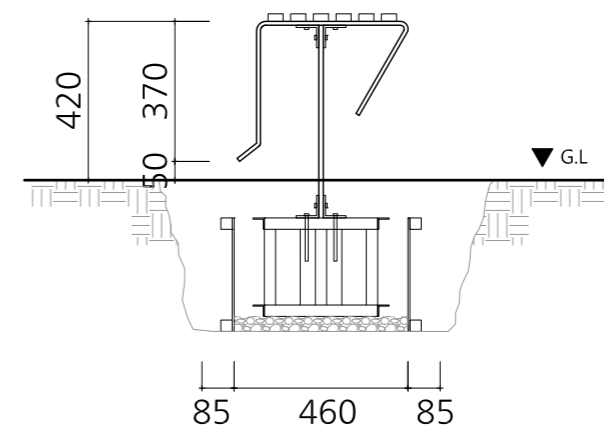
조감도
SCALE : NONE



평면도
SCALE : 1/20(A3)



정면도
SCALE : 1/20(A3)



측면도
SCALE : 1/20(A3)